

# GUÍA DE MEDIDAS

## POSTERIOR LATERAL (PL)



Bajo



Medio



Alto

## LATERAL PROFUNDO (DL)



Medio



Alto

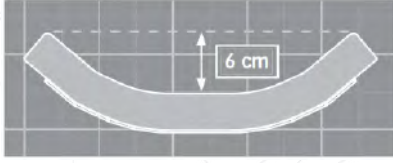
## POSTERIOR (PB)



Medio



Alto



### Respaldo AXIOM PB

- Carga máxima: 136 kg
- Si no se selecciona color, se servirá en color negro sombra

#### 1.- Escoger tipo de respaldo

Ancho en cm (in)

Altura en cm (in)

Bajo  
Medio

		30 (12")	35 (14")	40 (16")	45 (18")	50 (20")	55 (22")
Precio		770 €	770 €	770 €	770 €	770 €	870 €
20 (8")	Código	<input type="checkbox"/> AXPB1208	<input type="checkbox"/> AXPB1408	<input type="checkbox"/> AXPB1608	<input type="checkbox"/> AXPB1808	<input type="checkbox"/> AXPB2008	
25(10")	Código		<input type="checkbox"/> AXPB1410	<input type="checkbox"/> AXPB1610	<input type="checkbox"/> AXPB1810	<input type="checkbox"/> AXPB2010	<input type="checkbox"/> AXPB2210
30(12")	Código	<input type="checkbox"/> AXPB1212	<input type="checkbox"/> AXPB1412	<input type="checkbox"/> AXPB1612	<input type="checkbox"/> AXPB1812	<input type="checkbox"/> AXPB2012	
35(14")	Código		<input type="checkbox"/> AXPB1414	<input type="checkbox"/> AXPB1614	<input type="checkbox"/> AXPB1814	<input type="checkbox"/> AXPB2014	<input type="checkbox"/> AXPB2214
40(16")	Código	<input type="checkbox"/> AXPB1216	<input type="checkbox"/> AXPB1416	<input type="checkbox"/> AXPB1616	<input type="checkbox"/> AXPB1816	<input type="checkbox"/> AXPB2016	
45(18")	Código		<input type="checkbox"/> AXPB1418	<input type="checkbox"/> AXPB1618	<input type="checkbox"/> AXPB1818	<input type="checkbox"/> AXPB2018	<input type="checkbox"/> AXPB2218

#### 2.- Escoger tipo de sujección

- Sistemas de anclaje de respaldo DEX Hardware  Sistemas de anclaje de respaldo BTX Hardware  Sistemas de anclaje de respaldo FXT Hardware  
Peso máximo del usuario de 136kg      Peso máximo del usuario de 181kg      Peso máximo del usuario de 136kg

#### CUADRO DE REFERENCIA DE CÓDIGO DE MODIFICACIÓN DE COLOR <sup>1</sup>

ACABADO BRILLANTE				ACABADO MATE			
Color	Código de Mod de Color	Color	Código de Mod de Color	Color	Código de Mod de Color	Color	Código de Mod de Color
Gloss Black	<input type="checkbox"/> AXMBLK	Yellow	<input type="checkbox"/> AXMYLW	Shadow Black	<input type="checkbox"/> AXMAGM	Tactical Green	<input type="checkbox"/> AXMTGR
Opalescent Violet	<input type="checkbox"/> AXMOVI	Dark Pink	<input type="checkbox"/> AXMDPK	Dry Earth Tan	<input type="checkbox"/> AXMTAN	White	<input type="checkbox"/> AXMWHT
Glacier Blue	<input type="checkbox"/> AXMGBL	Electric Green	<input type="checkbox"/> AXMEGN	Bright Red	<input type="checkbox"/> AXMBRR	Royal Blue	<input type="checkbox"/> AXMRBM
Radiant Orange	<input type="checkbox"/> AXMROR	Purple Plum	<input type="checkbox"/> AXMPLM	Charcoal Gray	<input type="checkbox"/> AXMCGM	Iridescent Navy	<input type="checkbox"/> AXMINM
Light Pink	<input type="checkbox"/> AXMLPK	Rich Teal	<input type="checkbox"/> AXMRTE	Iridescent Burgundy	<input type="checkbox"/> AXMIBM		
Metallic Orange	<input type="checkbox"/> AXMROR	Granny Smith	<input type="checkbox"/> AXMGSM				
Candy Purple	<input type="checkbox"/> AXMPUR	Candy Red	<input type="checkbox"/> AXMRED				
Candy Blue	<input type="checkbox"/> AXMCBL						

ACABADO METALIZADO			
Blue Steel	<input type="checkbox"/> AXMBLS		

<sup>1</sup> Cualquier modificación de color implica un tiempo de producción de 2 días más

Ver cuadro colores pag. 9



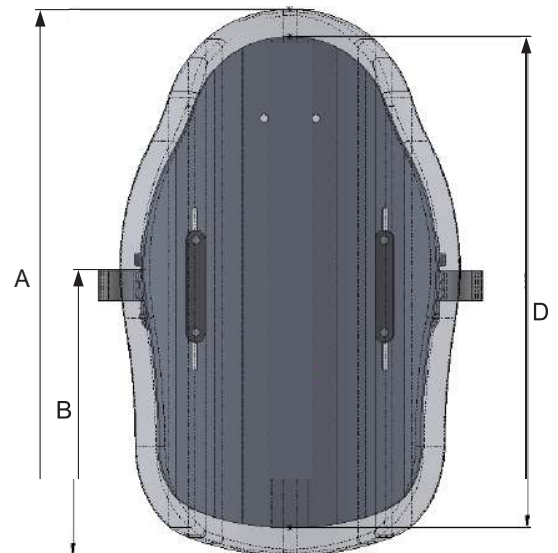
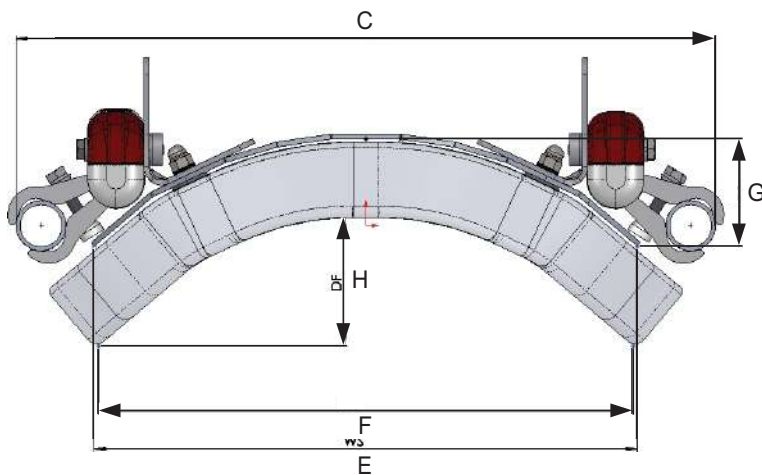
#### Referencia Medidas en cm (in)

Altura de Respaldo	A	B	Profundidad del Contorno de la Carcasa
20 (8")	25(10")	17(6.5")	6 (2.25")
25(10")	30(12")	22(8.5")	6 (2.25")
30(12")	35(14")	27(10.5")	6 (2.25")
35(14")	40(16")	22(8.5")	6 (2.25")
40(16")	45(18")	23(9.5")	6 (2.25")
45(18")	50(20")	27(10.5")	6 (2.25")

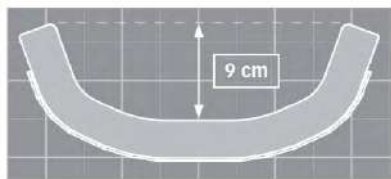
## POSTERIOR (PB)

MEDIO									ALTO								
CÓDIGO	A	B	C	D	E	F	G	H	CÓDIGO	A	B	C	D	E	F	G	H
AXPB1208	25	17	12" - 14"	20	22,6	22,4	5	5	AXPB1214	40	22	12" - 14"	35	22,6	22,4	5	7
AXPB1210	30	22	12" - 14"	25	22,6	22,4	5	5	AXPB1216	45	24	12" - 14"	40	22,6	22,4	5	7
AXPB1212	35	28	12" - 14"	30	22,6	22,4	5	5	AXPB1218	50	28	12" - 14"	45	22,6	22,4	5	7
AXPB1408	25	17	14" - 16"	20	27,7	27,4	5	5	AXPB1414	40	22	14" - 16"	35	27,7	27,4	5	7
AXPB1410	30	22	14" - 16"	25	27,7	27,4	5	5	AXPB1416	45	24	14" - 16"	40	27,7	27,4	5	7
AXPB1412	35	28	14" - 16"	30	27,7	27,4	5	5	AXPB1418	50	28	14" - 16"	45	27,7	27,4	5	7
AXPB1608	25	17	16" - 18"	20	32,8	32,5	5	5	AXPB1614	40	22	16" - 18"	35	32,8	32,5	5	7
AXPB1610	30	22	16" - 18"	25	32,8	32,5	5	5	AXPB1616	45	24	16" - 18"	40	32,8	32,5	5	7
AXPB1612	35	28	16" - 18"	30	32,8	32,5	5	5	AXPB1618	50	28	16" - 18"	45	32,8	32,5	5	7
AXPB1808	25	17	18" - 20"	20	37,8	37,6	5	5	AXPB1814	40	22	18" - 20"	35	37,8	37,6	5	7
AXPB1810	30	22	18" - 20"	25	37,8	37,6	5	5	AXPB1816	45	24	18" - 20"	40	37,8	37,6	5	7
AXPB1812	35	28	18" - 20"	30	37,8	37,6	5	5	AXPB1818	50	28	18" - 20"	45	37,8	37,6	5	7
AXPB2008	25	17	20" - 22"	20	42,9	42,7	5	5	AXPB2014	40	22	20" - 22"	35	42,9	42,7	5	7
AXPB2010	30	22	20" - 22"	25	42,9	42,7	5	5	AXPB2016	45	24	20" - 22"	40	42,9	42,7	5	7
AXPB2012	35	28	20" - 22"	30	42,9	42,7	5	5	AXPB2018	50	28	20" - 22"	45	42,9	42,7	5	7
AXPB2208	25	17	22" - 24"	20	48	47,8	5	5	AXPB2214	40	22	22" - 24"	35	48	47,8	5	7
AXPB2210	30	22	22" - 24"	25	48	47,8	5	5	AXPB2216	45	24	22" - 24"	40	48	47,8	5	7
AXPB2212	35	28	22" - 24"	30	48	47,8	5	5	AXPB2218	50	28	22" - 24"	45	48	47,8	5	7

A - Altura de la espuma    C - Distancia tubos    E - Ancho de la carcasa    G - Profundidad de la carcasa  
 B - Cima del lateral\*    D - Altura de la carcasa    F - Ancho de la espuma    H - Profundidad de la espuma  
 \* Altura de los laterales de la carcasa



# Axiom



## Respaldo AXIOM PL

- Carga máxima: 136 kg
- Si no se selecciona color, se servirá en color negro sombra
- Crash - Tested - Ansi Resina WC20

### 1.- Escoger tipo de respaldo

		Ancho en cm (in)						
		30 (12")	35 (14")	40 (16")	45 (18")	50 (20")	55 (22")	
	Precio	770 €	770 €	770 €	770 €	770 €	860 €	
Alto	20 (8")	Código	<input type="checkbox"/> AXPL1208	<input type="checkbox"/> AXPL1408	<input type="checkbox"/> AXPL1608	<input type="checkbox"/> AXPL1808	<input type="checkbox"/> AXPL2008	
	25(10")	Código		<input type="checkbox"/> AXPL1410	<input type="checkbox"/> AXPL1610	<input type="checkbox"/> AXPL1810	<input type="checkbox"/> AXPL2010	<input type="checkbox"/> AXPL2210
	30(12")	Código	<input type="checkbox"/> AXPL1212	<input type="checkbox"/> AXPL1412	<input type="checkbox"/> AXPL1612	<input type="checkbox"/> AXPL1812	<input type="checkbox"/> AXPL2012	
	35(14")	Código		<input type="checkbox"/> AXPL1414	<input type="checkbox"/> AXPL1614	<input type="checkbox"/> AXPL1814	<input type="checkbox"/> AXPL2014	<input type="checkbox"/> AXPL2214
	40(16")	Código	<input type="checkbox"/> AXPL1216	<input type="checkbox"/> AXPL1416	<input type="checkbox"/> AXPL1616	<input type="checkbox"/> AXPL1816	<input type="checkbox"/> AXPL2016	
	45(18")	Código		<input type="checkbox"/> AXPL1418	<input type="checkbox"/> AXPL1618	<input type="checkbox"/> AXPL1818	<input type="checkbox"/> AXPL2018	<input type="checkbox"/> AXPL2218
	50(20")	Código	<input type="checkbox"/> AXPL1220	<input type="checkbox"/> AXPL1420	<input type="checkbox"/> AXPL1620	<input type="checkbox"/> AXPL1820	<input type="checkbox"/> AXPL2020	
	55(22")	Código		<input type="checkbox"/> AXPL1422	<input type="checkbox"/> AXPL1622	<input type="checkbox"/> AXPL1822	<input type="checkbox"/> AXPL2022	<input type="checkbox"/> AXPL2222

### 2.- Escoger tipo de sujección

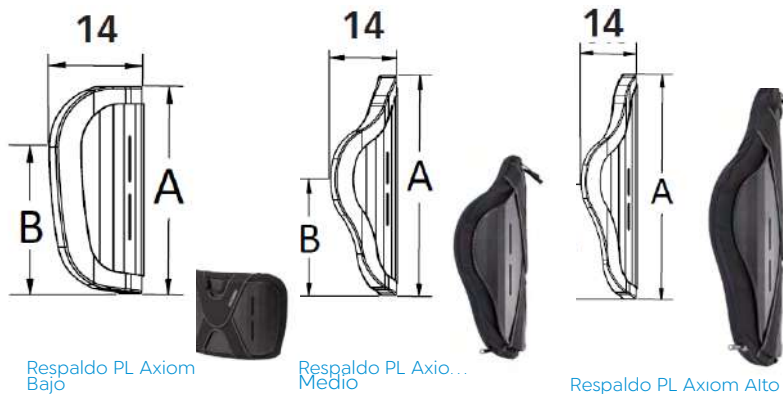
- Sistemas de anclaje de respaldo DEX Hardware  Sistemas de anclaje de respaldo BTX Hardware  Sistemas de anclaje de respaldo FXT Hardware  
 Peso máximo del usuario de 136kg Peso máximo del usuario de 181kg Peso máximo del usuario de 136kg

### CUADRO DE REFERENCIA DE CÓDIGO DE MODIFICACIÓN DE COLOR <sup>1</sup>

ACABADO BRILLANTE				ACABADO MATE			
Color	Código de Mod de Color	Color	Código de Mod de Color	Color	Código de Mod de Color	Color	Código de Mod de Color
Gloss Black	<input type="checkbox"/> AXMBLK	Yellow	<input type="checkbox"/> AXMYLW	Shadow Black	<input type="checkbox"/> AXMAGM	Tactical Green	<input type="checkbox"/> AXMTGR
Opalescent Violet	<input type="checkbox"/> AXMOVI	Dark Pink	<input type="checkbox"/> AXMDPK	Dry Earth Tan	<input type="checkbox"/> AXMTAN	White	<input type="checkbox"/> AXMWHT
Glacier Blue	<input type="checkbox"/> AXMGBL	Electric Green	<input type="checkbox"/> AXMEGN	Bright Red	<input type="checkbox"/> AXMBRR	Royal Blue	<input type="checkbox"/> AXMRBM
Radiant Orange	<input type="checkbox"/> AXMROR	Purple Plum	<input type="checkbox"/> AXMPLM	Charcoal Gray	<input type="checkbox"/> AXMCGM	Iridescent Navy	<input type="checkbox"/> AXMINM
Light Pink	<input type="checkbox"/> AXMLPK	Rich Teal	<input type="checkbox"/> AXMRTE	Iridescent Burgundy	<input type="checkbox"/> AXMIBM		
Metallic Orange	<input type="checkbox"/> AXMROR	Granny Smith	<input type="checkbox"/> AXMGSM				
Candy Purple	<input type="checkbox"/> AXMPUR	Candy Red	<input type="checkbox"/> AXMRED				
Candy Blue	<input type="checkbox"/> AXMCBL						

<sup>1</sup> Cualquier modificación de color implica un tiempo de producción más largoVer

Ver cuadro colores pag. 9



Respaldo PL Axiom Bajo

Respaldo PL Axio... Medio

Respaldo PL Axiom Alto

### Referencia medidas en cm (in)

Altura respaldo	A	B	Profundidad del contorno
20 (8")	25(10")	17(6.5")	9(3,65")
25(10")	30(12")	22(8.5")	9(3,65")
30(12")	35(14")	27(10.5")	9(3,65")
35(14")	40(16")	22(8.5")	9(3,65")
40(16")	45(18")	23(9.5")	9(3,65")
45(18")	50(20")	27(10.5")	9(3,65")
50(20")	55(22")	29(11.5")	9(3,65")
55(22")	60(24")	32(12.5")	9(3,65")

## POSTERIOR LATERAL (PL)

Todas las medidas en cm, a excepción de la columna C

CÓDIGO	BAJO								MEDIO								ALTO									
	A	B	C	D	E	F	G	H	CÓDIGO	A	B	C	D	E	F	G	H	CÓDIGO	A	B	C	D	E	F	G	H
AXPL1208	25	17	12" - 14"	20	25	23	9	9	AXPL1214	40	22	12" - 14"	35	25	23	9	9	AXPL1220	55	29	12" - 14"	50	25	23	9	9
AXPL1210	30	22	12" - 14"	25	25	23	9	9	AXPL1216	45	24	12" - 14"	40	25	23	9	9	AXPL1222	60	32	12" - 14"	55	25	23	9	9
AXPL1212	35	27	12" - 14"	30	25	23	9	9	AXPL1218	50	27	12" - 14"	45	25	23	9	9	AXPL1420	55	29	14" - 16"	50	30	28	9	9
AXPL1408	25	17	14" - 16"	20	30	28	9	9	AXPL1414	40	22	14" - 16"	35	30	28	9	9	AXPL1422	60	32	14" - 16"	55	30	28	9	9
AXPL1410	30	22	14" - 16"	25	30	28	9	9	AXPL1416	45	24	14" - 16"	40	30	28	9	9	AXPL1620	55	29	16" - 18"	50	35	33	9	9
AXPL1412	35	27	14" - 16"	30	30	28	9	9	AXPL1418	50	27	14" - 16"	45	30	28	9	9	AXPL1622	60	32	16" - 18"	55	35	33	9	9
AXPL1608	25	17	16" - 18"	20	35	33	9	9	AXPL1614	40	22	16" - 18"	35	35	33	9	9	AXPL1820	55	29	18" - 20"	50	40	38	9	9
AXPL1610	30	22	16" - 18"	25	35	33	9	9	AXPL1616	45	24	16" - 18"	40	35	33	9	9	AXPL1822	60	32	18" - 20"	55	40	38	9	9
AXPL1612	35	27	16" - 18"	30	35	33	9	9	AXPL1618	50	27	16" - 18"	45	35	33	9	9	AXPL2020	55	29	20" - 22"	50	45	43	9	9
AXPL1808	25	17	18" - 20"	20	40	38	9	9	AXPL1814	40	22	18" - 20"	35	40	38	9	9	AXPL2022	60	32	20" - 22"	55	45	43	9	9
AXPL1810	30	22	18" - 20"	25	40	38	9	9	AXPL1816	45	24	18" - 20"	40	40	38	9	9	AXPL2220	55	29	22" - 24"	50	50	48	9	9
AXPL1812	35	27	18" - 20"	30	40	38	9	9	AXPL1818	50	27	18" - 20"	45	40	38	9	9	AXPL2222	60	32	22" - 24"	55	50	48	9	9
AXPL2008	25	17	20" - 22"	20	45	43	9	9	AXPL2014	40	22	20" - 22"	35	45	43	9	9									
AXPL2010	30	22	20" - 22"	25	45	43	9	9	AXPL2016	45	24	20" - 22"	40	45	43	9	9									
AXPL2012	35	27	20" - 22"	30	45	43	9	9	AXPL2018	50	27	20" - 22"	45	45	43	9	9									
AXPL2208	25	17	22" - 24"	20	50	48	9	9	AXPL2214	40	22	22" - 24"	35	50	48	9	9									
AXPL2210	30	22	22" - 24"	25	50	48	9	9	AXPL2216	45	24	22" - 24"	40	50	48	9	9									
AXPL2212	35	27	22" - 24"	30	50	48	9	9	AXPL2218	50	27	22" - 24"	45	50	48	9	9									

A - Altura de la espuma

C - Distancia tubos

E - Ancho de la carcasa

G - Profundidad de la carcasa

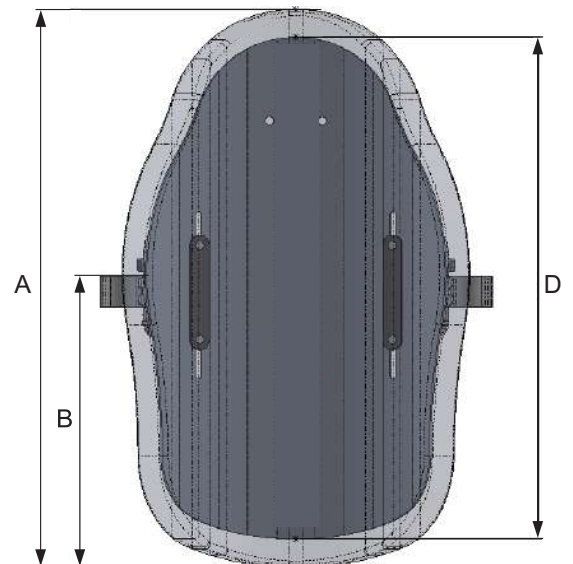
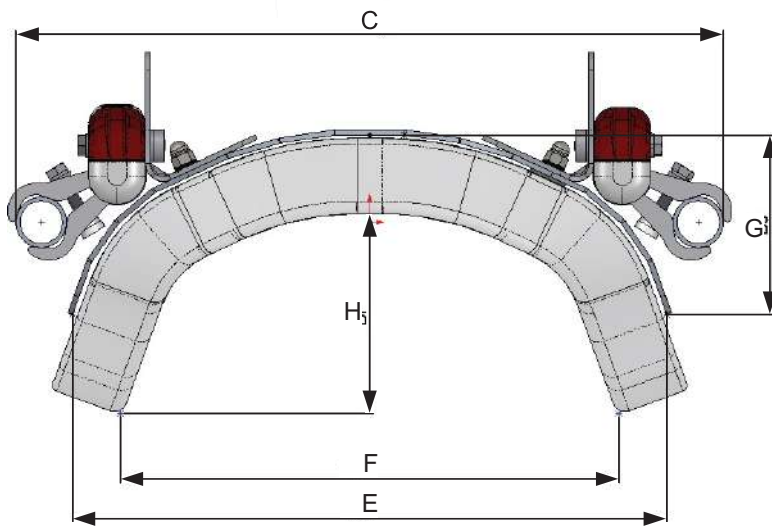
B - Cima del lateral\*

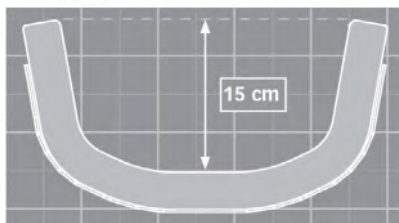
D - Altura de la carcasa

F - Ancho de la espuma

H - Profundidad de la espuma

\* Altura de los laterales de la carcasa





### Respaldo AXIOM DL

- Carga máxima: 136 kg
- Si no se selecciona color, se servirá en color negro sombra

#### 1.- Escoger tipo de respaldo

#### Ancho en cm (in)

		30 (12")	35 (14")	40 (16")	45 (18")	50 (20")	55 (22")
Precio		770 €	770 €	770 €	770 €	770 €	790 €
Alto Medio	35(14")	Código <input type="checkbox"/> AXDL1214	<input type="checkbox"/> AXDL1414	<input type="checkbox"/> AXDL1614	<input type="checkbox"/> AXDL1814	<input type="checkbox"/> AXDL2014	<input type="checkbox"/> AXDL2214
	40(16")	Código	<input type="checkbox"/> AXDL1416	<input type="checkbox"/> AXDL1616	<input type="checkbox"/> AXDL1816	<input type="checkbox"/> AXDL2016	
	45(18")	Código <input type="checkbox"/> AXDL1218	<input type="checkbox"/> AXDL1418	<input type="checkbox"/> AXDL1618	<input type="checkbox"/> AXDL1818	<input type="checkbox"/> AXDL2018	<input type="checkbox"/> AXDL2218
	50(20")	Código <input type="checkbox"/> AXDL1220	<input type="checkbox"/> AXDL1420	<input type="checkbox"/> AXDL1620	<input type="checkbox"/> AXDL1820	<input type="checkbox"/> AXDL2020	
	55(22")	Código	<input type="checkbox"/> AXDL1422	<input type="checkbox"/> AXDL1622	<input type="checkbox"/> AXDL1822	<input type="checkbox"/> AXDL2022	<input type="checkbox"/> AXDL2222

#### 2.- Escoger tipo de sujeción

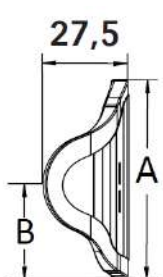
- Sistemas de anclaje de respaldo DEX Hardware  Sistemas de anclaje de respaldo BTX Hardware  Sistemas de anclaje de respaldo FXT Hardware  
 Peso máximo del usuario de 136kg Peso máximo del usuario de 181kg Peso máximo del usuario de 136kg

#### CUADRO DE REFERENCIA DE CÓDIGO DE MODIFICACIÓN DE COLOR <sup>1</sup>

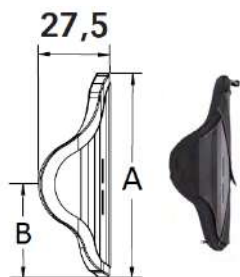
ACABADO BRILLANTE				ACABADO MATE			
Color	Código de Mod de Color	Color	Código de Mod de Color	Color	Código de Mod de Color	Color	Código de Mod de Color
Gloss Black	<input type="checkbox"/> AXMBLK	Yellow	<input type="checkbox"/> AXMYLW	Shadow Black	<input type="checkbox"/> AXMAGM	Tactical Green	<input type="checkbox"/> AXMTGR
Opalescent Violet	<input type="checkbox"/> AXMOVI	Dark Pink	<input type="checkbox"/> AXMDPK	Dry Earth Tan	<input type="checkbox"/> AXMTAN	White	<input type="checkbox"/> AXMWHT
Glacier Blue	<input type="checkbox"/> AXMGBL	Electric Green	<input type="checkbox"/> AXMEGN	Bright Red	<input type="checkbox"/> AXMBRR	Royal Blue	<input type="checkbox"/> AXMRBM
Radiant Orange	<input type="checkbox"/> AXMROR	Purple Plum	<input type="checkbox"/> AXMPLM	Charcoal Gray	<input type="checkbox"/> AXMCGM	Iridescent Navy	<input type="checkbox"/> AXMINM
Light Pink	<input type="checkbox"/> AXMLPK	Rich Teal	<input type="checkbox"/> AXMRTE	Iridescent Burgundy	<input type="checkbox"/> AXMIBM		
Metallic Orange	<input type="checkbox"/> AXMROR	Granny Smith	<input type="checkbox"/> AXMGSM				
Candy Purple	<input type="checkbox"/> AXMPUR	Candy Red	<input type="checkbox"/> AXMRED				
Candy Blue	<input type="checkbox"/> AXMCBL						
ACABADO METALIZADO							
Blue Steel	<input type="checkbox"/> AXMBLS						

<sup>1</sup> Cualquier modificación de color implica un tiempo de producción más largo

Ver cuadro colores pag. 9



Respaldo DL Axiom Medio



Respaldo DL Axiom Alto

#### Referencia Medidas en cm (in)

Altura de Respaldo	A	B 30 (12")	B 35 (14")	B 40 (16")	B 45 (18")	B 50 (20")	B 55 (22")	Prof. del Contorno de la Carcasa
35 (14")	40 (16")	21 (8.25")	21 (8.25")	21 (8.25")	21 (8.25")	21 (8.25")	21 (8.25")	15 (6")
40 (16")	45 (18")	23,5 (9.25")	23,5 (9.25")	23,5 (9.25")	23,5 (9.25")	23,5 (9.25")	23,5 (9.25")	15 (6")
45 (18")	50 (20")	26 (10.25")	26 (10.25")	26 (10.25")	26 (10.25")	26 (10.25")	26 (10.25")	15 (6")
50 (20")	55 (22")	23 (11.25")	23 (11.25")	23 (11.25")	23 (11.25")	23 (11.25")	23 (11.25")	15 (6")
55 (22")	60 (24")	27,5 (12.25")	27,5 (12.25")	27,5 (12.25")	27,5 (12.25")	27,5 (12.25")	27,5 (12.25")	15 (6")

Altura en cm (in)

<sup>1</sup> Medidas en base al ancho del respaldo

## LATERAL PROFUNDO (DL)

Todas las medidas en cm, a excepción de la columna C

MEDIO									ALTO								
CÓDIGO	A	B	C	D	E	F	G	H	CÓDIGO	A	B	C	D	E	F	G	H
AXDL1216	45	23	12" - 14"	40	27	23	15	15	AXDL1222	60	28	12" - 14"	55	27	23	15	15
AXDL1218	50	25	12" - 14"	45	27	23	15	15	AXDL1420	55	25	14" - 16"	50	32	28	15	15
AXDL1414	40	20	14" - 16"	35	32	28	15	15	AXDL1422	60	28	14" - 16"	55	32	28	15	15
AXDL1416	45	23	14" - 16"	40	32	28	15	15	AXDL1620	55	25	16" - 18"	50	37	33	15	15
AXDL1418	50	25	14" - 16"	45	32	28	15	15	AXDL1622	60	29	16" - 18"	55	37	33	15	15
AXDL1614	40	20	16" - 18"	35	37	33	15	15	AXDL1820	55	25	18" - 20"	50	42	38	15	15
AXDL1616	45	23	16" - 18"	40	37	33	15	15	AXDL1822	60	29	18" - 20"	55	42	38	15	15
AXDL1618	50	25	16" - 18"	45	37	33	15	15	AXDL2020	55	27	20" - 22"	50	47	43	15	15
AXDL1814	40	20	18" - 20"	35	42	38	15	15	AXDL2022	60	29	20" - 22"	55	47	43	15	15
AXDL1816	45	23	18" - 20"	40	42	38	15	15	AXDL2222	60	30	22" - 24"	55	52	48	15	15
AXDL1818	50	25	18" - 20"	45	42	38	15	15									
AXDL2014	40	20	20" - 22"	35	47	43	15	15									
AXDL2016	45	23	20" - 22"	40	47	43	15	15									
AXDL2018	50	25	20" - 22"	45	47	43	15	15									
AXDL2214	40	20	22" - 24"	35	52	48	15	15									
AXDL2216	45	23	22" - 24"	40	52	48	15	15									
AXDL2218	50	25	22" - 24"	45	52	48	15	15									

A - Altura de la espuma

B - Cima del lateral\*

C - Distancia tubos

D - Altura de la carcasa

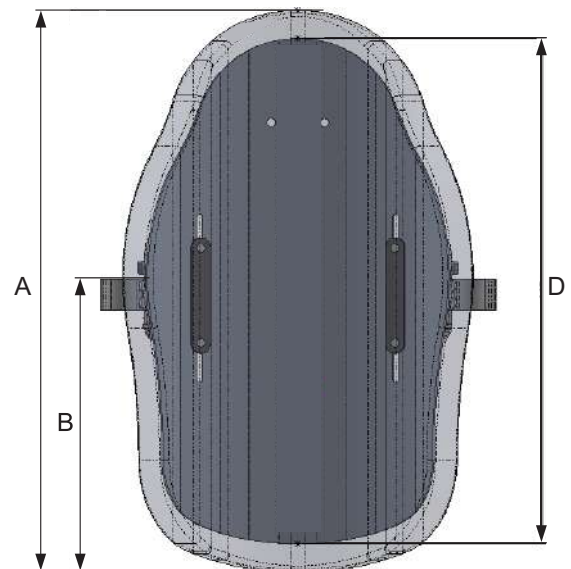
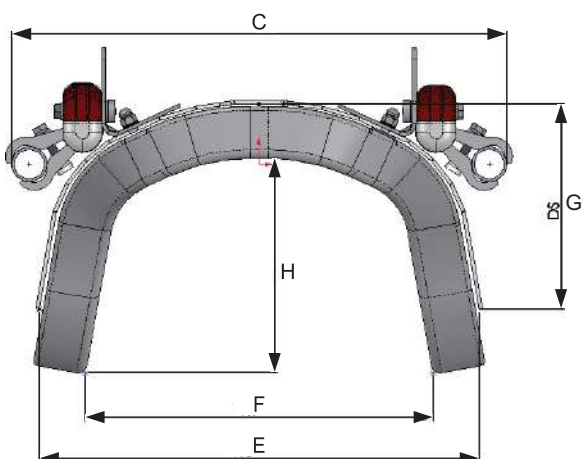
E - Ancho de la carcasa

F - Ancho de la espuma

G - Profundidad de la carcasa

H - Profundidad de la espuma

\* Altura de los laterales de la carcasa



# Axiom



## DEX Hardware:

Hardware de liberación rápida con palancas de liberación de reinicio automático.

- 20° de ajuste de ángulo
- Ajuste de profundidad de 1,5" (2,50 cm)
- **Capacidad de peso del usuario de 136Kg**



## BTX Hardware:

Herrajes extraíbles con una sola mano.

- Incluye pasador de bloqueo
- Ajuste de profundidad de 3.5" (7,60 cm)
- **Capacidad de peso del usuario de 181 kg**



## FXT Hardware:

Opción de hardware fijo con hasta 5° de ajuste de ángulo.

- **Capacidad de peso del usuario de 136 kg**



## Fijaciones de respaldo extra

	Descripción	Cantidad	Código	Precio
<input type="checkbox"/>	Sistema fijación Dex			283 €
<input type="checkbox"/>	Sistema fijación BTX			385 €
<input type="checkbox"/>	Sistema fijación FXT			194 €

## Placa de montaje universal para reposacabezas

- Para utilizar con reposacabezas de otros fabricantes

	Descripción	Cantidad	Código	Precio
<input type="checkbox"/>	Placa de Montaje Universal		UMP	45 €

## Faldón de privacidad

	Descripción	Cantidad	Código	Precio
<input type="checkbox"/>	Faldón de Privacidad		PRFLAP	51 €

## Colores respaldos

### Brillantes



### Mate



### Metalizado

